



Dinamómetro electrónico

Linea AHS-I M

Línea de equipos típicamente aplicado a ensayos de piezas, estructuras, probetas, etc

- De simple operación con comandos digitales en panel de control frontal tipo membrana
- Modelo diseñado y fabricado íntegramente en nuestra planta industrial de Munro – Bs. As.
- Construcción robusta para aplicaciones industriales intensivas. Gabinete provisto con base regulable para ubicar el display en el ángulo óptimo de visión. El microprocesador de la controladora incorpora un software adaptado para optimizar la estabilización de lectura, maximizando la utilidad y prestación del equipo.

Especificaciones Técnicas

Precisión	0.1 % (1:1000)
Temperatura	El rango de temperatura de operación es desde -5°C a +40°C
Display	Dígitos luminosos de 14 mm de altura
Indicadores	Carga estable-Cero-Tara
Alimentación	220 Vca o 12 Vcc (a pedido)
Funciones	Std: CERO-TARA- Opcionales: Acumulador -Contador- Transmisión RF- Controladora impresión- Salida RS 232 o 4-20 mA, Software de adquisición de datos DINA-CAP
Construcción	Gabinete de acero de 3 mm espesor revestido con epoxi de alta resistencia. Pulsadores de comando con micros de alta eficiencia.
Celda de carga	Acero aleado de tipo tracción. Sobrecarga admisible 150% a - Rotura 300%

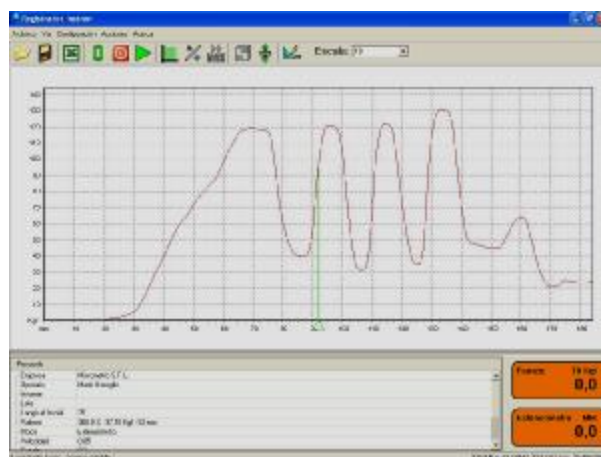
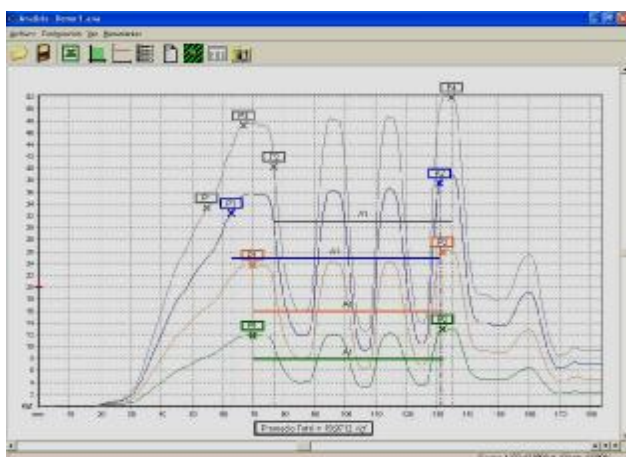


KIT DE ENTREGA:

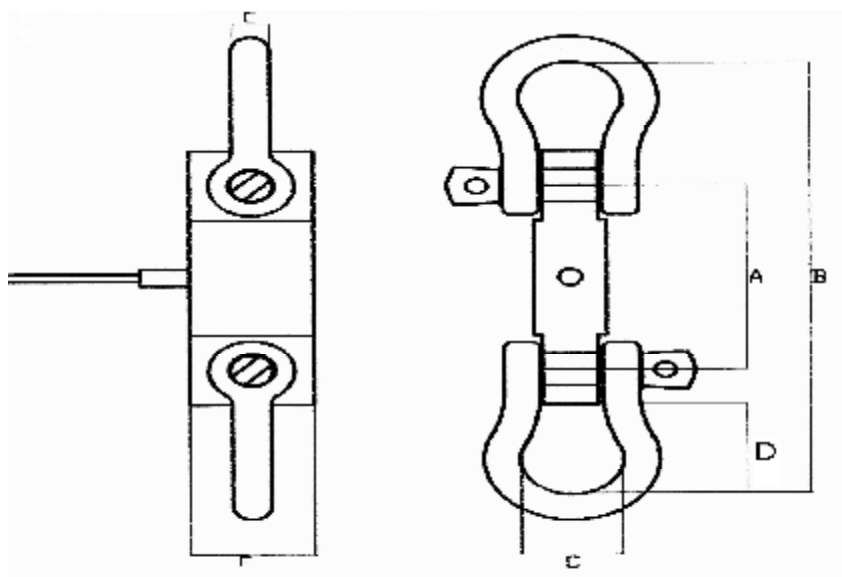
- 1 Sensor de carga de capacidad Nominal según modelo especificado.
- 2 Grilletes tipo corazón normalizados según capacidad del sensor especificado.
- 1 Indicador digital de mesa con pulsadores de CERO y TARA, 220 Vca
- 1 Sobre c/Documentación: Manual de uso – Certificado Garantía – Certificado de Verificación.
- 1 Cable interlock de 3 mts.



Software DINA-CAP para captura de datos, grafica de ensayo, picos máximos, etc.



DIMENSIONES DEL SENSOR DE CARGA



Codigo A&L	Capacidad kg	Resol. kg	Cotas (mm)				Peso	
			A	B	C	D	Sin G	Con G
DN-E0600	1.000	0.5	137	230	20	25	1	1.5
DN-E0601	2.000	0.5	200	300	31	35	2.8	3.5
DN-E0502	3.000	1	216	360	50	52	4.7	4.8
DN-E387B	5.000	1	216	360	50	52	4.7	4.8
DN-E0728	7.500	2	220	440	68	70	6.2	11
DN-E0729	10.000	2	251	500	70	76	9.5	17
DN-E0729B	15.000	5	251	500	70	76	9.5	17
DN-E0769	17.000	5	277	610	100	115	16	33
DN-E0770	25.000	10	277	660	125	135	16	43
DN-E0771	35.000	20	377	845	130	145	37	78
DN-E0772	55.000	20	377	985	185	215	37	122
	85.000	50	380	1120	200	265	41	181
	120.000	50	430	1280	245	315	64	288
	150.000	100	465	1300	260	310	70	360